

Lubricantes para la **MINERÍA**



VISTONY[®]
TECNOLOGÍA EN LUBRICACIÓN

VISTONY



CAMIÓN MINERO



Motor

SINTÉTICO AVANZADO

VOLTEK C700
SAE 5W-40

VOLTEK C600
SAE 10W-40

PREMIUM

FORZA RAYGOLD
SAE 15W-40 CK-4



Sistema de refrigeración

TECNOLOGÍA HÍBRIDA

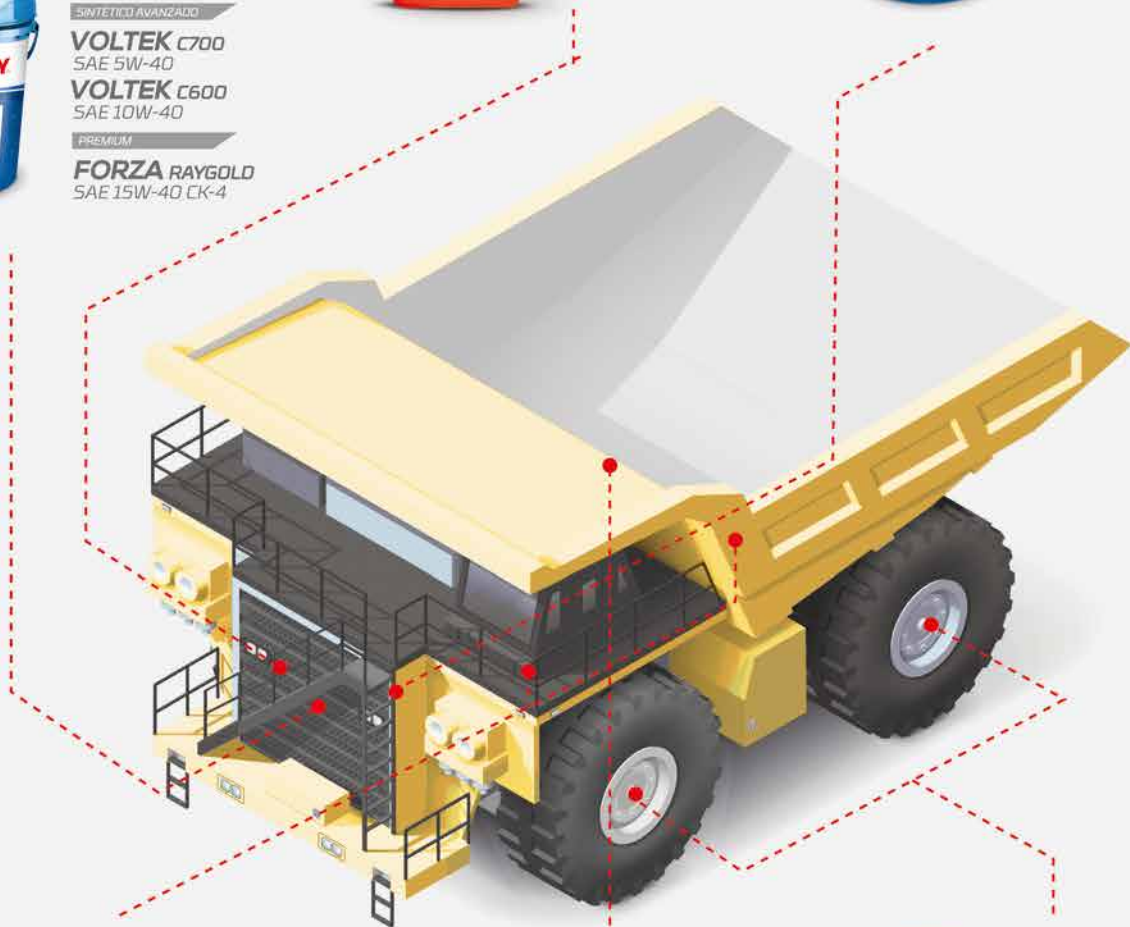
ICE HEAVY-DUTY
NOAT 50/50 RED



Transmisión

PREMIUM

DRAULACAT
SAE 30



Grasas

PREMIUM

GRASA EP-2
LITHIUM

GRASA COMPLEJO
DE LITIO

MOLIBDENO
LITHIUM EP-2 AL 5 %



Sistema hidráulico

PREMIUM

DRAULACAT
10W



Diferenciales y mandos finales

DRAULACAT
SAE 50

Síguenos en :



Para más información: www.vistony.com.pe

EXCAVADORA



Sistema hidráulico

PREMIUM
DRAULACAT
10W



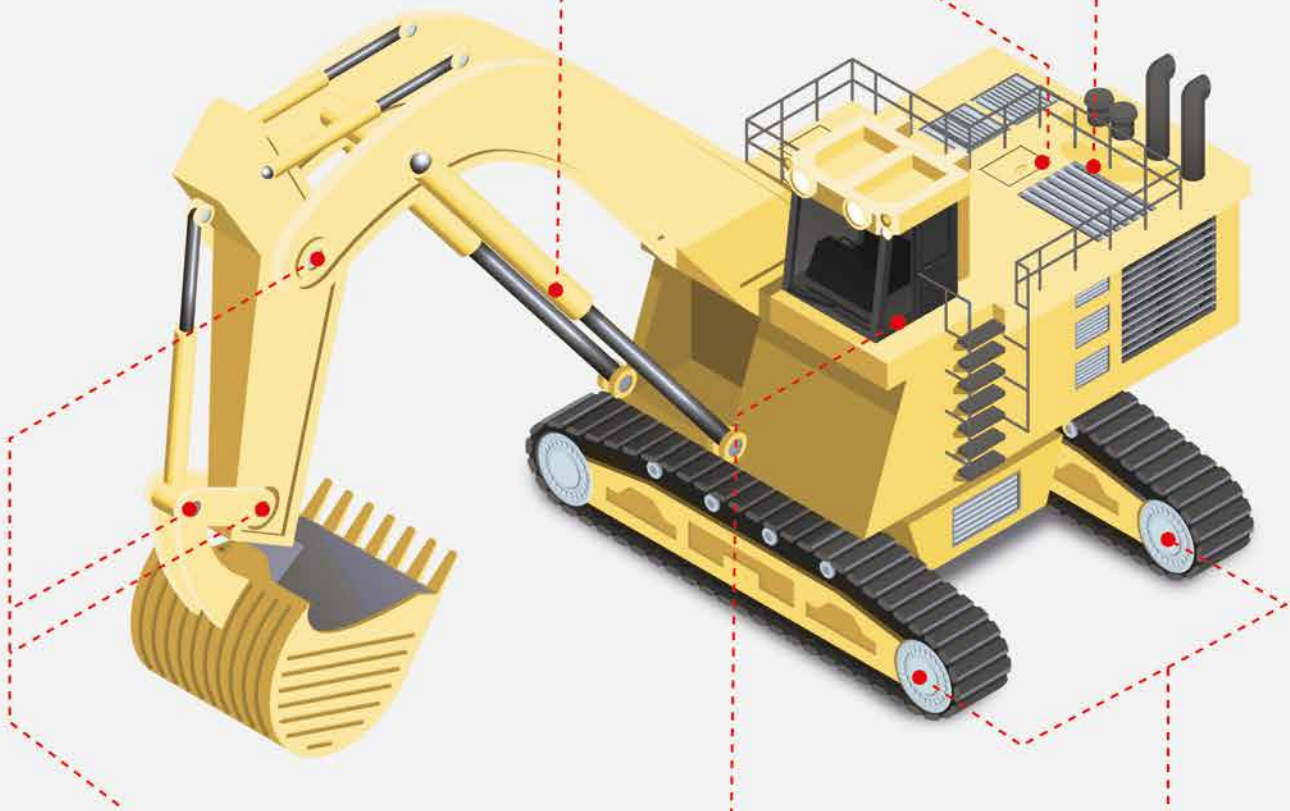
Sistema de refrigeración

TECNOLOGÍA HÍBRIDA
ICE HEAVY-DUTY
NOAT 50/50 RED



Motor

SINTÉTICO AVANZADO
VOLTEK C700
SAE 5W-40
VOLTEK C600
SAE 10W-40
PREMIUM
FORZA RAYGOLD
SAE 15W-40 CK-4



Grasas

PREMIUM
GRASA EP-2
LITHIUM
GRASA COMPLEJO
DE LITIO
MOLIBDENO
LITHIUM EP-2 AL 5 %



Transmisión

PREMIUM
DRAULACAT
SAE 30



Mandos finales

DRAULACAT
SAE 50



En el rubro de la minería la exigencia y la productividad son pilares fundamentales en el día a día. Por esta razón, hemos desarrollado tecnologías innovadoras y procesos ecoamigables para un futuro inteligente.

CARGADOR DE BAJO PERFIL

Motor

SINTETICO AVANZADO

VOLTEK C700
SAE 5W-40

VOLTEK C600
SAE 10W-40

PREMIUM

FORZA RAYGOLD
SAE 15W-40 CK-4



Transmisión

PREMIUM

DRAULACAT
SAE 30



Sistema de refrigeración

TECNOLOGIA HIBRIDA

ICE HEAVY-DUTY
NOAT 50/50 RED.



Sistema hidráulico

PREMIUM

DRAULACAT
10W



Grasas

PREMIUM

GRASA EP-2
LITHIUM

GRASA COMPLEJO
DE LITIO

MOLIBDENO
LITHIUM EP-2 AL 5 %



Diferenciales y mandos finales

DRAULACAT
SAE 50



Certificaciones:



SC 5881-1



SA-CER749612



ST-CER749616



Presentaciones en
balde genérico
y cilindro.

Nuestros servicios post venta

Les ofrecemos servicios especializados para diferentes industrias, cumpliendo con los altos estándares de calidad para el cuidado de sus maquinarias.

VISTO LUBE
VISTONY 2.0

Programa de análisis de aceite que esta desarrollado para el seguimiento constante, que ayuda a proteger los componentes de sus equipos con una serie de recomendaciones que garantizan la confiabilidad de su operación.

VISTO INGE
VISTONY

Soporte en diseño e infraestructura con equipos de lubricación en comodato que ayuda a mejorar las bahías de lubricación y camiones lubricadores. Además, colabora con la reducción de los costos de mantenimiento por contaminación.

VISTO SERV
VISTONY

Servicios técnicos que ayudan a generar beneficios y ahorros en clientes potenciales a través de la consultoría insitu en las operaciones.

VISTO TEST
VISTONY

Programa de extensión de vida útil de componentes a través del análisis de aceite para el desarrollo de las pruebas de migración.

VISTO PRED
VISTONY

Nuestro constante esfuerzo e innovación para el desarrollo de nuevas tecnologías y procesos ecoamigables nos ha abierto los caminos hacia un futuro inteligente,

VISTO LEARN
VISTONY

Programa de entrenamiento online que esta diseñado con los altos estándares de entrenamiento en lubricación y mantenimiento.

TECNOLOGÍA ECOAMIGABLE

Nuestro constante esfuerzo e innovación para el desarrollo de nuevas tecnologías y procesos ecoamigables nos ha abierto los caminos hacia un futuro inteligente, optimizando nuestro portafolio de productos en el sector retail e industrial. De esta manera satisfacemos las necesidades de nuestros clientes.



VISTONY®



Servicio al cliente:



(01) 552 1325

E-mail: lubricantes@vistony.com

www.vistony.com



Parque Industrial Mz. B-1, Lt.1
Ancón - Lima.

V 01 9-03-2020 DM